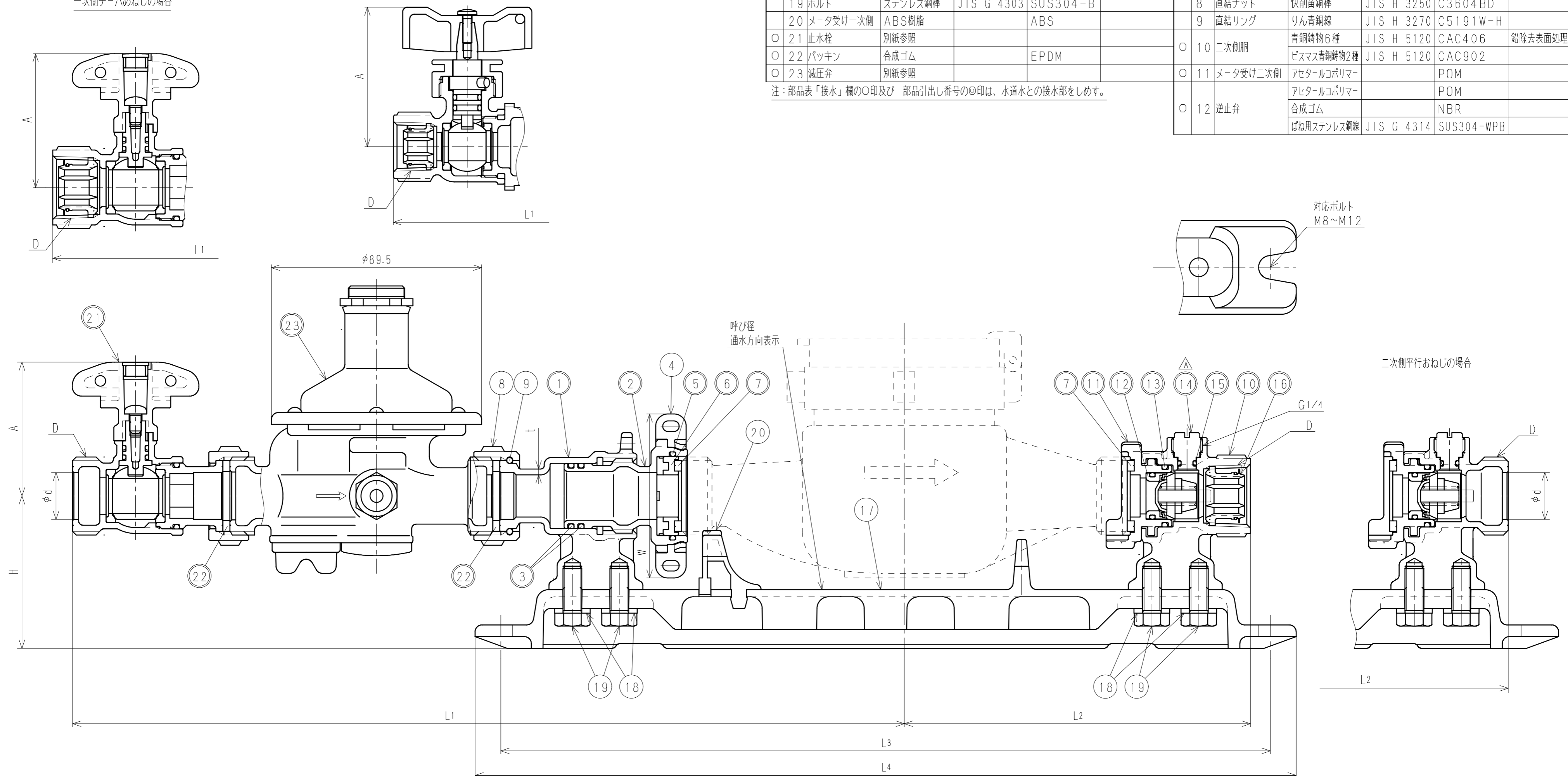


接水品番	部品名	材質	規格番号	記号	摘要	接水品番	部品名	材質	規格番号	記号	摘要
○ 13	Oリング	合成ゴム		NBR		○ 1	送り台座	青銅鑄物6種 ビスマス青銅鑄物2種	JIS H 5120 JIS H 5120	CAC406 CAC902	鉛除去表面処理
○ 14	圧抜き栓	青銅連鑄物6種 ビスマス青銅鑄物2種 耐脱亜鉛黄銅棒	JIS H 5121 JIS H 5121 JIS H 3250	CAC406C CAC902Cor903C C3531		○ 2	送りねじ	青銅鑄物6種 ビスマス青銅鑄物2種	JIS H 5120 JIS H 5120	CAC406 CAC902	鉛除去表面処理
○ 15	Oリング	合成ゴム		NBR		○ 3	Oリング	合成ゴム		NBR	
○ 16	管端コア	ポリエチレン 合成ゴム	JIS K 6922-2	PE EPDM		4	送りハンドル	ABS樹脂		ABS	
17	ベース	アルミニウム合金ダイカスト	JIS H 5302	ADC12	アクリル塗装	○ 5	Oリング	合成ゴム		NBR	
18	ワッシャ	冷間圧延ステンレス鋼板	JIS G 4305	SUS304-CP		○ 6	メータ押え一次側	アセタルコポリマー		POM	
19	ボルト	ステンレス鋼棒	JIS G 4303	SUS304-B		○ 7	パッキン	合成ゴム		EPDM	
○ 20	メータ受け一次側	ABS樹脂		ABS		8	直結ナット	快削黄銅棒	JIS H 3250	C3604BD	
○ 21	止水栓	別紙参照				9	直結リング	りん青銅線	JIS H 3270	C5191W-H	
○ 22	パッキン	合成ゴム		EPDM		○ 10	二次側胴	青銅鑄物6種 ビスマス青銅鑄物2種	JIS H 5120 JIS H 5120	CAC406 CAC902	鉛除去表面処理
○ 23	減圧弁	別紙参照				○ 11	メータ受け二次側	アセタルコポリマー アセタルコポリマー		POM POM	
						○ 12	逆止弁	合成ゴム ばね用ステンレス鋼線		NBR JIS G 4314	SUS304-WPB

注：部品表「接水」欄の○印及び 部品引出し番号の◎印は、水道水との接水部をしめす。

一次側テーパめねじの場合

呼び径13S(L)の場合



寸法表

呼び径	D		L1		L2		L3	L4	d	H	W	A	t <sup>+Free</sup> <sub>-0.5</sub>
	テーパめねじ	平行おねじ	テーパめねじ	平行おねじ	テーパめねじ	平行おねじ							
13S	Rc1/2	G3/4	314.5	309.0	100.5	98.5	238	260	13	65	70	60	2.5
13L	Rc1/2	G3/4	347.0	341.5	133.0	131.0	303	325	13	65	70	60	2.5
20	Rc3/4	G1	363.0	354.5	147.5	145.5	328	350	20	65	70	57	2.5

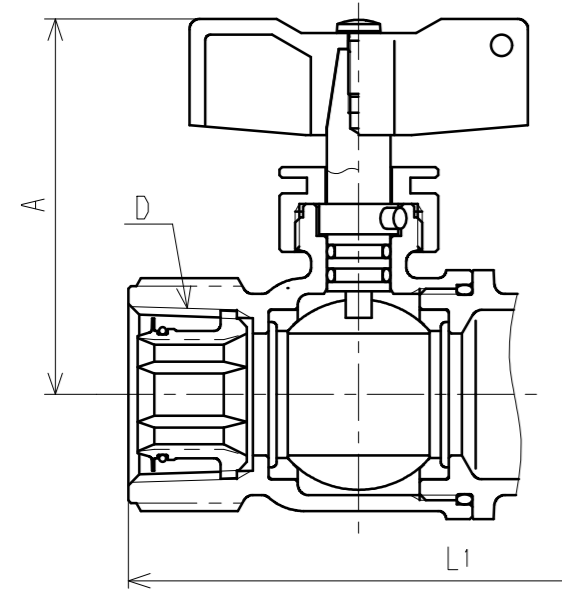
※減圧弁の圧力設定は0.15MPa, 0.20MPa, 0.25MPa, 0.30MPaとする。

品番	一次側接続形状	二次側接続形状
MUK5 SP-UVP	平行おねじ	テーパめねじ
MUK5 SP-UP	平行おねじ	平行おねじ
MUK5 SP-GVP	テーパめねじ	テーパめねじ
MUK5 SP-GVUP	テーパめねじ	平行おねじ

承認	2	H2021-007	2021.1.26	圧抜き栓変更の為、2019.1.23付図面より転記	中尾
変更点数	No	管理No	日付	理由	担当
該当規格					

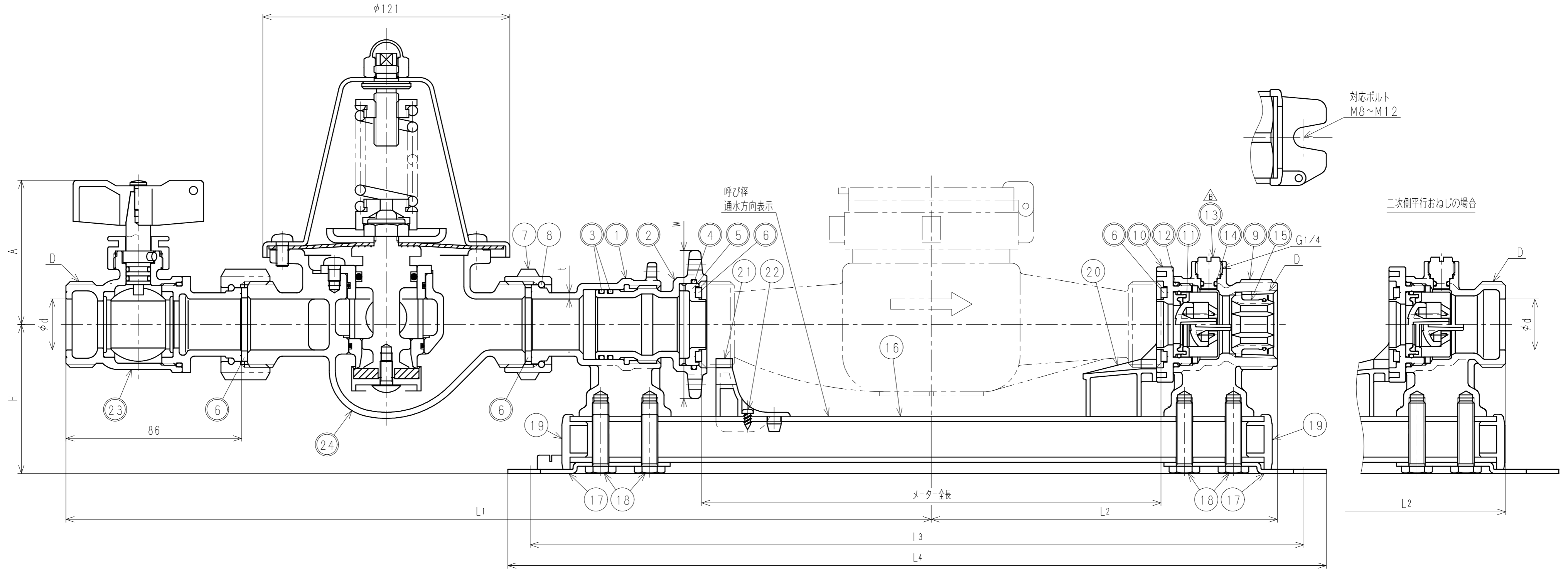
品番 上記記載  
承認 坂本 補川 中尾 加藤  
設計 品名 度 Free mm  
株式会社 タプ子  
日付 2021年 1月26日 A2

一次側テーパめねじの場合



接水品番	部品名	材質	規格番号	記号	摘要	接水品番	部品名	材質	規格番号	記号	摘要
○ 12	Oリング	合成ゴム		NBR		○ 1	送り台座	青銅鑄物6種 ビスマス青銅鑄物2種	JIS H 5120 JIS H 5120	CAC406 CAC902	鉛除去表面処理
○ 13	圧抜き栓	青銅連鑄物6種 ビスマス青銅鑄物2種 耐脱亜鉛黄銅棒	JIS H 5121 JIS H 5121 JIS H 3250	CAC406C CAC902Cor903C C3531		○ 2	送りハンドル	青銅鑄物6種 ビスマス青銅鑄物2種	JIS H 5120 JIS H 5120	CAC406 CAC902	鉛除去表面処理
○ 14	Oリング	合成ゴム		NBR		○ 3	Oリング	合成ゴム		NBR	
○ 15	管端コア	ポリエチレン 合成ゴム	JIS K 6922-2	PE EPDM		○ 4	Oリング	合成ゴム		NBR	
16	ベース	アルミニウム合金	JIS H 4100	A6063	アルマイト処理	○ 5	メータ押え一次側	青銅連鑄物6種 ビスマス青銅鑄物2種	JIS H 5121 JIS H 5121	CAC406C CAC902Cor903C	鉛除去表面処理
17	台座	冷間圧延ステンレス鋼板	JIS G 4305	SUS304-CP		○ 6	パッキン	合成ゴム		EPDM	
18	ボルト	ステンレス鋼棒	JIS G 4303	SUS304-B		7	直結ナット	青銅鑄物6種	JIS H 5120	CAC406	
19	キャップ	ポリエチレン		LDPE		8	直結リング	りん青銅線	JIS H 3270	C5191W-H	
20	逆付け防止リング	ABS樹脂		ABS		○ 9	二次側胴	青銅鑄物6種 ビスマス青銅鑄物2種	JIS H 5120 JIS H 5120	CAC406 CAC902	鉛除去表面処理
21	メータ受け一次側	ABS樹脂		ABS		○ 10	メータ受け二次側	青銅連鑄物6種 ビスマス青銅鑄物2種	JIS H 5121 JIS H 5121	CAC406C CAC902Cor903C	鉛除去表面処理
22	止めねじ	ステンレス鋼線	JIS G 4309	SUS304-W		○ 11	逆止弁	アセタルコポリマー 合成ゴム ばね用ステンレス鋼線	 NBR JIS G 4314	 POM SUS304-WPB	

注：部品表「接水」欄の○印及び 部品引出し番号の◎印は、水道水との接水部をしめす。



寸法表 (mm)

呼び径	D		L1		L2		L3	L4	d	H	W	A	t <sup>+Free</sup> <sub>-0.5</sub>	(参考) メータ全長
	テーパめねじ	平行おねじ	テーパめねじ	平行おねじ	テーパめねじ	平行おねじ								
25	Rc1	G1 1/4	432.0	424.0	169.5	168.5	376	398	25	73	73	71	3	225
25S	Rc1	G1 1/4	424.5	416.5	162.0	161.0	361	383	25	73	73	71	3	210

※減圧弁の圧力設定は0. 20MPa, 0. 25MPa, 0. 30MPaとする。

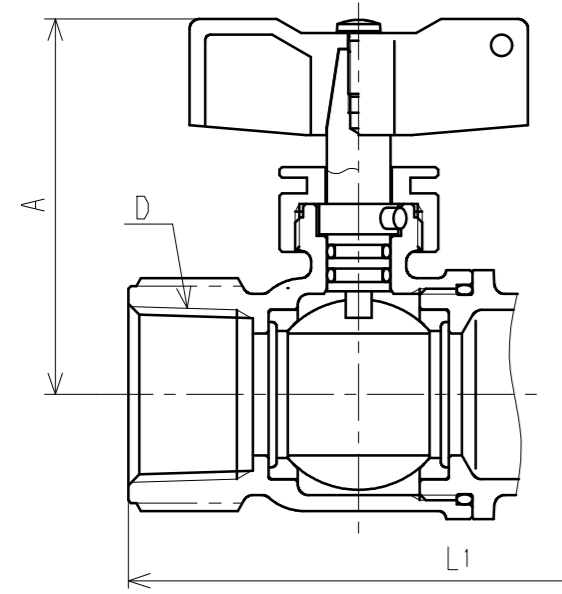
品番	一次側接続形状	二次側接続形状
MUK5 SP-UVF	平行おねじ	テーパめねじ
MUK5 SP-UP	平行おねじ	平行おねじ
MUK5 SP-GVF	テーパめねじ	テーパめねじ
MUK5 SP-GVUF	テーパめねじ	平行おねじ

変更点	2	H2021-007	2021. 1. 26	圧抜き栓変更の為、2020. 1. 17付図面より転記 中尾	
承認	1	B190203	2020. 1. 17	パリエーション追加の為、2019. 1. 23付図面より転記 山重	
No	変更点数	管理No	日付	理由	担当

品番 上記記載  
メータユニット ストレート  
Free mm  
株式会社 タプ子  
2021年 1月26日 A2

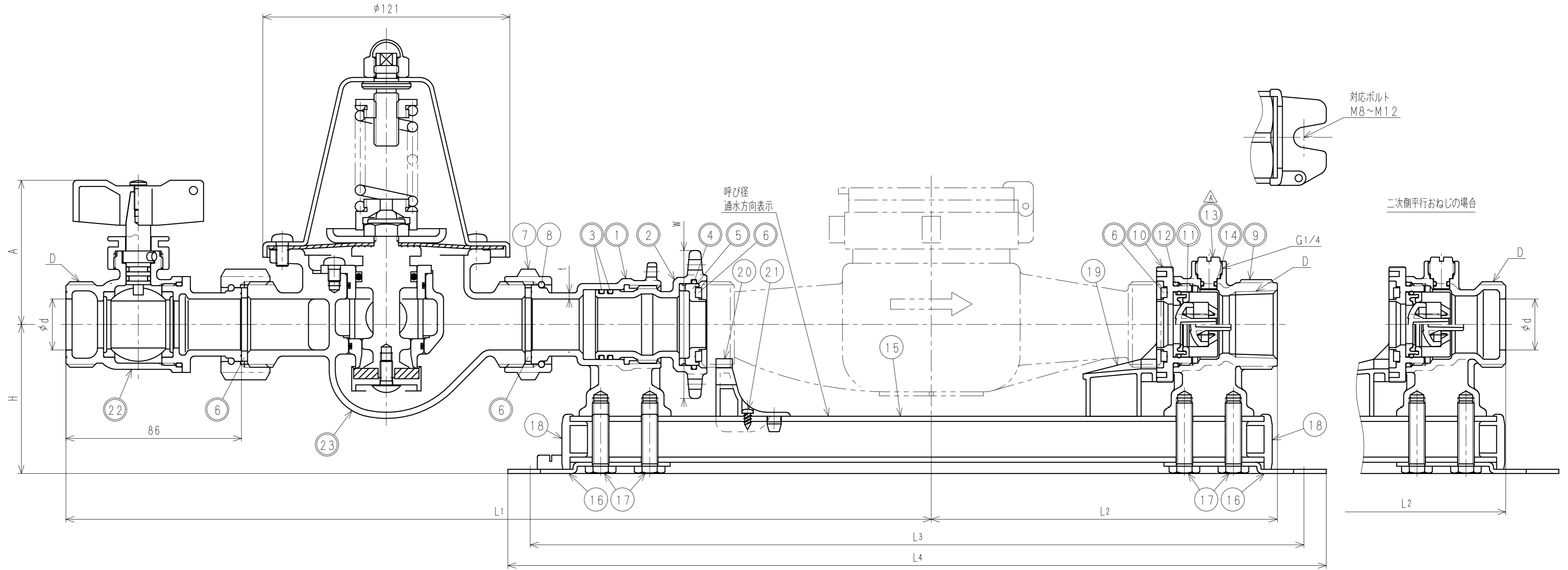


一次側テーパめねじの場合



接水	品番	部品名	材質	規格番号	記号	摘要	接水	品番	部品名	材質	規格番号	記号	摘要
○	12	Oリング	合成ゴム		NBR		○	1	送り台座	青銅鑄物6種 ビスマス青銅鑄物2種	JIS H 5120 JIS H 5120	CAC406 CAC902	鉛除去表面処理
○	13	圧抜き栓	△ 青銅連鑄物6種 ビスマス青銅鑄物2種 耐脱亜鉛黄銅棒	JIS H 5121 JIS H 5121 JIS H 3250	CAC406C CAC902Cor903C C3531		○	2	送りハンドル	青銅鑄物6種 ビスマス青銅鑄物2種	JIS H 5120 JIS H 5120	CAC406 CAC902	鉛除去表面処理
○	14	Oリング	合成ゴム		NBR		○	3	Oリング	合成ゴム		NBR	
	15	ベース	アルミニウム合金	JIS H 4100	A6063	アルマイト処理	○	4	Oリング	合成ゴム		NBR	
	16	台座	冷間圧延ステンレス鋼板	JIS G 4305	SUS304-CP		○	5	メータ押え一次側	青銅連鑄物6種 ビスマス青銅鑄物2種	JIS H 5121 JIS H 5121	CAC406C CAC902Cor903C	鉛除去表面処理
	17	ボルト	ステンレス鋼棒	JIS G 4303	SUS304-B		○	6	パッキン	合成ゴム		EPDM	
	18	キャップ	ポリエチレン		LDPE		7	直結ナット	青銅鑄物6種	JIS H 5120	CAC406		
	19	逆付け防止リング	ABS樹脂		ABS		8	直結リング	りん青銅線	JIS H 3270	C5191W-H		
	20	メータ受け一次側	ABS樹脂		ABS		○	9	二次側胴	青銅鑄物6種 ビスマス青銅鑄物2種	JIS H 5120 JIS H 5120	CAC406 CAC902	鉛除去表面処理
	21	止めねじ	ステンレス鋼線	JIS G 4309	SUS304-W		○	10	メータ受け二次側	青銅連鑄物6種 ビスマス青銅鑄物2種	JIS H 5121 JIS H 5121	CAC406C CAC902Cor903C	鉛除去表面処理
○	22	止水栓	別紙参照						アセタルコポリマー 合成ゴム		POM NBR		
○	23	減圧弁	別紙参照						ばね用ステンレス鋼線	JIS G 4314	SUS304-WPB		

注：部品表「接水」欄の○印及び 部品引出し番号の◎印は、水道水との接水部をします。



※減圧弁の圧力設定は0.20MPa, 0.25MPa, 0.30MPaとする。

呼び径	D		L1		L2		L3	L4	d	H	W	A	t <sup>*Free</sup> <sub>0.5</sub>
	テーパめねじ	平行おねじ	テーパめねじ	平行おねじ	テーパめねじ	平行おねじ							
25	Rc1	G1 1/4	432	424	169.5	168.5	376	398	25	73	73	71	3

品番	一次側接続形状	二次側接続形状
MUK5 SP-UVP-C	平行おねじ	テーパめねじ (コア無)
MUK5 SP-GVP-C	テーパめねじ (コア無)	テーパめねじ (コア無)
MUK5 SP-GVUP-C	テーパめねじ (コア無)	平行おねじ

承認	2	H2021-007	2021.1.26	圧抜き栓変更の為、2019.1.23付図面より転記	中尾
変更点	No	管理No	日付	理由	担当
該当規格					

品番 上記記載  
メータユニット ストレート コア無  
Free mm  
株式会社 タプ子  
日付 2021年 1月26日 A2